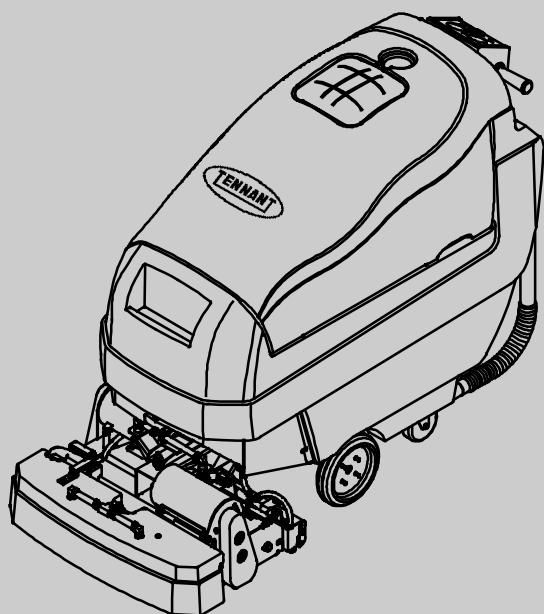




# 1610



Nederlands **NL**  
Gebruikershandleiding



**READY SPACE**®

Walo Hygiëne en Reinigingssystemen B.V.  
0187-605374  
welkom@walo.nl  
www.walo.nl



1026168  
Rev. 02 (07-2016)

Deze handleiding wordt met elk nieuw model meegeleverd. In de handleiding vindt u aanwijzingen voor de bediening en het onderhoud van de machine.

**Lees en begrijp de gebruikershandleiding voordat u de machine gebruikt of onderhoud pleegt.**

Deze machine werkt voortreffelijk. U bereikt echter het beste resultaat tegen zo laag mogelijke kosten, wanneer u:

- de machine voorzichtig gebruikt;
- De machine regelmatig onderhoudt - volgens het meegeleverde onderhoudsschema.
- bij onderhoud van de machine onderdelen gebruikt van de fabrikant of gelijkwaardige onderdelen.

Onderdelen en voorraden kunnen online, per telefoon, fax of post worden besteld.

**Ga voor het raadplegen, afdrukken of downloaden van handleidingen naar [www.tennantco.com/manuals](http://www.tennantco.com/manuals)**

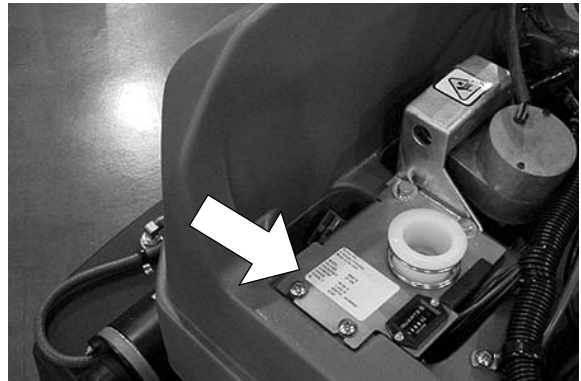
**MACHINEGEGEVENS**


Vul tijdens installatie de onderstaande gegevens in voor eventueel toekomstig gebruik:


Model nr.- \_\_\_\_\_

Install. Datum - \_\_\_\_\_

Serienr.- \_\_\_\_\_



 **BESCHERM HET MILIEU**  
Voer verpakkingsmateriaal, oude machineonderdelen zoals batterijen en vloeistoffen op een milieuvriendelijke manier af volgens de lokale richtlijnen voor afvalverwerking.

 Denk eraan dat u materialen recyclet.



**Walo Hygiëne en Reinigingssystemen B.V.**  
0187-605374  
welkom@walo.nl  
www.walo.nl

Specificaties kunnen zonder kennisgeving worden gewijzigd.

Oorspronkelijke instructies. Copyright ©2005, 2007, 2016 Tennant Company. Alle rechten voorbehouden

---

**INHOUDSOPGAVE**


---

<b>VEILIGHEIDSVOORSCHRIFTEN</b> .....	<b>4</b>	<b>DE TANKS AFTAPPEN</b> .....	<b>17</b>
<b>VEILIGHEIDSLABELS</b> .....	<b>5</b>	<b>DE ACCU'S OPLADEN</b> .....	<b>17</b>
<b>ONDERDELEN VAN DE MACHINE</b> .....	<b>6</b>	<b>ONDERHOUD VAN DE MACHINE</b> .....	<b>18</b>
<b>SYMBOLLEN OP HET BEDIENINGSPANEEL</b> ..	<b>7</b>	DAGELIJKS ONDERHOUD .....	18
<b>DE MACHINE MONTEREN</b> .....	<b>8</b>	WEKELIJKS ONDERHOUD .....	19
DE MACHINE UITPAKKEN .....	8	MAANDELIJKS ONDERHOUD .....	20
ACCU'S PLAATSEN .....	8	MOTORONDERHOUD .....	22
<b>DUAL CLEANING TECHNOLOGIE</b> .....	<b>9</b>	ONDERHOUD VAN DE ACCU .....	22
HOE DE DUAL TECHNOLOGIE WERKT ...	9	VLOEISTOFSYSTEEM VOEDEN .....	23
<b>DE MACHINE GEBRUIKSKLAAR MAKEN</b> ....	<b>10</b>	<b>DE MACHINE OPKRIKKEN</b> .....	<b>23</b>
DE MACHINE KLAARMAKEN		<b>DE MACHINE VERVOEREN</b> .....	<b>24</b>
VOORREADYSPACE- SCHOONMAAK .....	10	<b>DE MACHINE OPSLAAN</b> .....	<b>24</b>
DE MACHINE KLAARMAKEN		<b>ONDERDELEN OM OP VOORRAAD</b>	
VOORRESTORATIVE		<b>TE HOUDEN</b> .....	<b>24</b>
EXTRACTION- SCHOONMAAK .....	11	<b>PROBLEMEN OPLOSSEN</b> .....	<b>24</b>
SCHOONWATERTANK VULLEN .....	12	<b>MACHINESPECIFICATIES</b> .....	<b>27</b>
HOOGTE BEDIENINGSCONSOLE		<b>AFMETINGEN VAN DE MACHINE</b> .....	<b>28</b>
BIJSTELLEN .....	12	<b>SCHEMA VLOEISTOFSTROOM</b>	
<b>DE MACHINE BEDIENEN</b> .....	<b>12</b>	<b>(NA SERIENUMMER 10314332)</b> .....	<b>28</b>
CONTROLE VÓÓR GEBRUIK .....	12	<b>SCHEMA VLOEISTOFSTROOM</b>	
WERKEN MET DE MACHINE .....	13	<b>(VÓÓR SERIENUMMER 10314332)</b> .....	<b>29</b>
NOODKNOP .....	14		
TIJDENS HET GEBRUIK .....	14		
SCHOONMAKEN MET			
HULPSTUKKEN (OPTIE) .....	15		
GEBRUIK VAN HULPSTUKKEN: .....	15		
STROOMONDERBREKERS .....	16		
URENTELLER .....	16		

---

## VEILIGHEIDSVOORSCHRIFTEN

---

Deze machine is bedoeld voor commercieel gebruik. De machine is uitsluitend ontworpen om binnenshuis tapijt en stoffering te reinigen en is ongeschikt voor andere doeleinden. Gebruik uitsluitend de aanbevolen hulpstukken en in de handel verkrijgbare tapijtreinigers die geschikt zijn voor toepassing op deze machine.

Iedereen die met de machine gaat werken, dient de onderstaande veiligheidsvoorschriften te lezen, te begrijpen en op te volgen.

In deze handleiding worden de volgende symbolen voor waarschuwingen en veiligheidswaarschuwingen gebruikt:

 **WAARSCHUWING:** Waarschuwing voor gevaar of onveilige handelingen die ernstig letsel of de dood tot gevolg kunnen hebben.


**VEILIGHEIDSWAARSCHUWING:** Instructies voor een veilige bediening van de machine.

---

Indien deze waarschuwingen niet worden opgevolgd, kan dit leiden tot persoonlijk letsel, elektrische schokken, brand of explosie.

 **WAARSCHUWING:** Risico op vuur en explosie:

- Gebruik geen ontvlambare vloeistoffen. Gebruik de machine niet in of nabij ontvlambare vloeistoffen, dampen of explosieve stofwolken.
- Deze machine is niet uitgerust met explosiebestendige motoren. Bij het starten of tijdens het bedienen van de machine kan de elektrische motor een vonk geven. Dit kan een explosie of brand veroorzaken. Werk niet met de machine in of nabij ontvlambare dampen/vloeistoffen of een brandbare stof.*
- Zuig geen ontvlambare of chemisch reagerende stoffen op.
  - De accu's geven waterstofgas af. Houd vonken en open vuur uit de buurt. Laat het accucompartiment open tijdens het opladen van de accu.

 **WAARSCHUWING:** Elektriciteitsrisico. Ontkoppel de accukabels voordat u onderhoud aan de machine gaat plegen.

 **WAARSCHUWING:** Gevaar bij scharnierpunten. Blijf uit de buurt van de borstelkopgroep.

---

Hieronder volgt informatie over situaties die gevaar kunnen opleveren voor degene die de machine bedient, of voor de machine zelf.

### VEILIGHEIDSWAARSCHUWING:

1. Gebruik de machine niet:
  - In combinatie met ontvlambare vloeistoffen of in de buurt van ontvlambare dampen. Dit kan explosies of brand veroorzaken.
  - Tenzij u daartoe opgeleid en bevoegd bent.
  - Tenzij u de bedieningshandleiding hebt gelezen en begrepen.
  - Als de bedieningsomstandigheden niet juist zijn.
2. Voordat u de machine bedient:
  - Controleer of alle veiligheidsvoorzieningen aanwezig zijn en naar behoren functioneren.
  - Plaats indien nodig waarschuwingstekens dat de vloer nat is.
3. Tijdens gebruik van de machine:
  - Rijd langzaam op hellingen en gladde oppervlakken.
  - Matig snelheid bij draaien en bochten maken.
  - Meld schade of mankementen aan de machine altijd onmiddellijk.
  - Zorg dat kinderen nooit met de machine of in de buurt van de machine spelen.
  - Houd u aan de gebruiksaanwijzingen op de verpakking van chemische middelen.
4. Voordat u de machine achterlaat of er onderhoud aan pleegt:
  - Parkeer de machine op een vlakke ondergrond.
  - Zet de machine uit.
  - Schakel de parkeerrem in.
  - Verwijder de sleutel.
5. Wanneer u onderhoud pleegt aan de machine:
  - Blijf uit de buurt van bewegende delen. Draag geen loshangend jasje, shirt of wijde mouwen.
  - Maak de accukabels los voordat u onderhoud aan de machine gaat plegen.
  - Blokkeer de wielen voordat u de machine opkrikt.
  - Krik de machine alleen omhoog op de daarvoor bestemde plaatsen. Zet de machine op steunen.
  - Gebruik een krik of takel met voldoende capaciteit om het gewicht van de machine te dragen.

- Gebruik geen hogedrukreiniger of waterslang. Er kan een elektrische storing optreden.
  - Draag beschermende handschoenen en oogbescherming als u de accu's of accukabels aanraakt.
  - Voorkom lichamelijk contact met het accuzuur.
  - Gebruik voor vervangende onderdelen alleen onderdelen die door Tennant zijn geleverd of goedgekeurd.
  - Reparaties mogen uitsluitend worden uitgevoerd door erkende servicemonteurs.
- Breng geen wijzigingen aan in het ontwerp van de machine.
6. Tijdens transport van de machine:
- Zet de machine uit.
  - Gebruik een goedgekeurd laadplatform wanneer u de machine op een vrachtwagen of oplegger laadt of lost.
  - plaats blokken achter de wielen en maak gebruik van spanriemen om de machine vast te zetten.
  - Zet de schrobkop omlaag.
  - Schakel de parkeerrem in.

## VEILIGHEIDSLABELS

De volgende veiligheidslabels zijn op de aangegeven plaatsen op de machine aangebracht. Vervang de labels als ze beschadigd of onleesbaar zijn. Als er labels ontbreken, breng dan nieuwe labels aan.



### VEILIGHEIDSLABEL -

Bevindt zich op het deksel van de vuilwatertank.

### VEILIGHEIDSWAARSCHUWING:

Gebruik de machine alleen als u de handleiding hebt gelezen en begrepen.



**LABEL ACCULADING** - Bevindt zich op de onderzijde van de vuilwatertank.

**⚠ WAARSCHUWING:** Kans op brand of explosie. De accu's geven waterstofgas af. Houd vonken en open vuur uit de buurt. Laat het accucompartiment open tijdens het opladen van de accu.



### LABEL ONTVLAMBARE

**MATERIALEN** - Bevindt zich op het deksel van de vuilwatertank.

**⚠ WAARSCHUWING:** Kans op brand of explosie. Gebruik geen ontvlambare vloeistoffen. Gebruik de machine niet in of nabij ontvlambare vloeistoffen, dampen of een brandbare stof. Zuig geen ontvlambare of chemisch reagerende stoffen op.

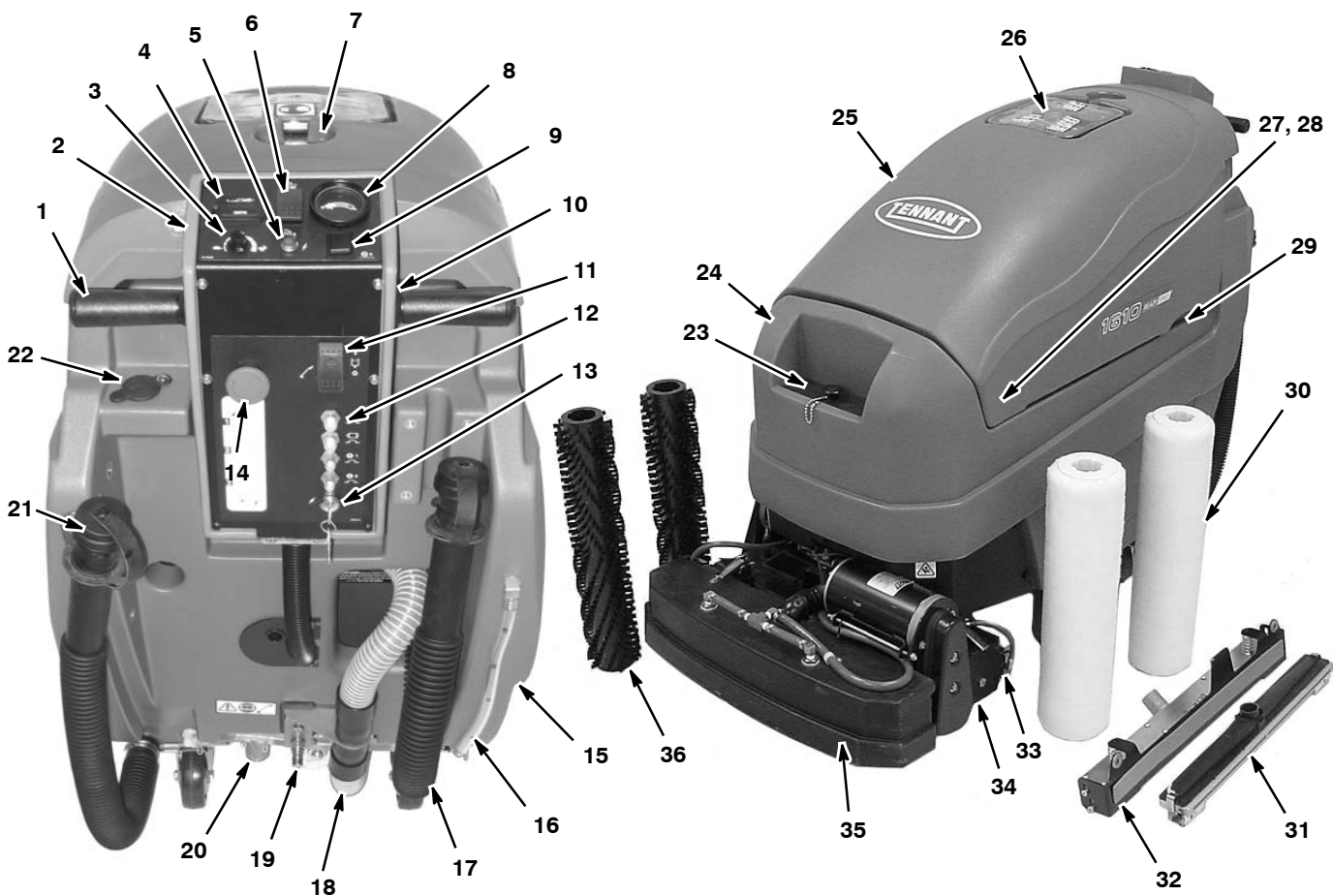


### LABEL GEVAAR

**SCHARNIERPUNTEN**- bevinden zich op de kap van de schrobkop en in de buurt van de schrobkopaandrijver.

**⚠ WAARSCHUWING:** Gevaar bij scharnierpunten. Blijf uit de buurt van de borstelkopgroep.

ONDERDELEN VAN DE MACHINE









- |  |  |
|--|--|
| <ul style="list-style-type: none"> <li>1. Handgrepen</li> <li>2. Bedieningspaneel</li> <li>3. Snelheidsregelaar</li> <li>4. Accumeter</li> <li>5. Indicatielampje stroom</li> <li>6. Schakelaar heffen/neeerlaten schrobkop</li> <li>7. Fleshouder</li> <li>8. Borsteldrukmeter</li> <li>9. Borsteldrukschakelaar</li> <li>10. Bedieningspaneel voor hendel hoogte- instelling</li> <li>11. Aan/uit- schakelaar</li> <li>12. Stroomonderbrekerpaneel</li> <li>13. Sleutelcontact hoofdschakelaar</li> <li>14. Noodstopknop</li> <li>15. Parkeerrem</li> <li>16. Peilstok schoonwatertank</li> <li>17. Aftapslang vuilwatertank</li> <li>18. Hulpstuk: koppelstuk voor zuigslang</li> </ul> | <ul style="list-style-type: none"> <li>19. Hulpstuk: Koppelstuk voor toevoerslang</li> <li>20. Filter vloeistoftank</li> <li>21. Aftapslang schoonwatertank</li> <li>22. Vulopening achterzijde schoonwatertank</li> <li>23. Vulopening voorzijde schoonwatertank</li> <li>24. Schoonwatertank</li> <li>25. Vuilwatertank</li> <li>26. Deksel vuilwatertank</li> <li>27. Aansluiting voor acculading</li> <li>28. Urenteller</li> <li>29. Accucompartiment</li> <li>30. ReadySpace- rollers</li> <li>31. ReadySpace- zuigmond (2 meegeleverd)</li> <li>32. Zuigmond extractor</li> <li>33. ReadySpace- spoelleiding (2)</li> <li>34. Schrobkop</li> <li>35. Bumper sproeikop</li> <li>36. Extractorborstels</li> </ul> |
|--|--|

---

**SYMBOLEN OP HET BEDIENINGSPANEEL**


---

	Indicatielampje stroom		Hef/transportpositie borstelkop		Hoofdstroomonderbreker 10 A	
	Accumeter		Neerlaat/reinigingspositie borstelkop		17 A stroomonderbreker borstelmotor	
	Langzaam		Borsteldruk			17 A stroomonderbreker borstelmotor
	Snel			Vloeistof toevoer		20A stroomonderbreker voor aandrijfmotor
			Handzuiger nauwe doorgangen (Accessoire)		Parkeerrem	

## DE MACHINE MONTEREN

### DE MACHINE UITPAKKEN

1. Controleer of de transportverpakking beschadigd is. Meld beschadigingen direct aan de transporteur.
2. Verwijder de transportverpakking en de spanriemen waarmee de machine op de pallet is bevestigd om de machine uit te pakken. Gebruikt de meegeleverde afrit en rijdt de machine voorzichtig van het pallet. Controleer of de schrobkop omhoog staat.

**LET OP: Gebruikt de meegeleverde afrit bij het uitpakken om schade aan de machine te voorkomen.**

3. Controleer de lijst met geleverde onderdelen en neem contact op met de leverancier als er iets mist.

Inhoud:

- Machine
- 2 Extractieborstels
- 2 ReadySpace- rollers
- 1 Zuigmond extractor
- 2 ReadySpace- zuigmonden (geïnstalleerd)
- Gereedschap voor verwijdering zuigmond
- 2 Spoelleiding schrobkop (geïnstalleerd)
- Zuigslang schrobkop (geïnstalleerd)
- Acculade (geïnstalleerd)
- CD-ROM voor training bediening (Engels)
- Accuset (optie)
- Acculader (Optie)

### ACCU'S PLAATSEN

**⚠ WAARSCHUWING: Kans op brand of explosie. De accu's geven waterstofgas af. Houd vonken en open vuur uit de buurt. Laat de deksel van het accucompartiment open tijdens het opladen van de accu.**

**VEILIGHEIDSWAARSCHUWING: Draag tijdens onderhoud aan de machine beschermende handschoenen en oogbescherming wanneer u de accu's of accukabels aanraakt. Voorkom lichamelijk contact met het accuzuur.**

#### Accuspecificaties:

Vier 6 volt seriegeschakelde loodzuuraccu's.

180AH/5H semi- tractieaccu's

165AH/5H Onderhoudsvrije accu's

175AH/5H tractieaccu's

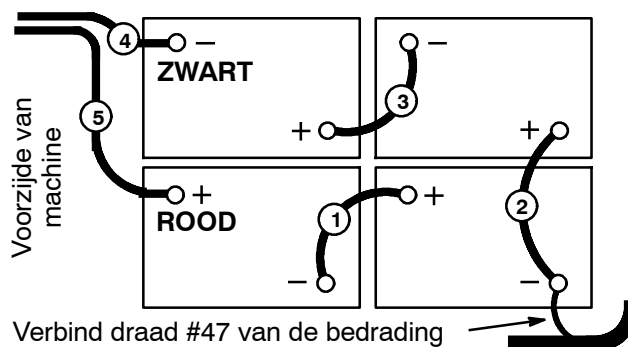
Maximale afmetingen van de accu's: 181 mm (B) x 260 mm (L) x 292 mm (H).

1. Zet de machine op een vlakke ondergrond, verwijder de sleutel en schakel de parkeerrem in.
2. Til de vuilwatertank op zodat u bij het accucompartiment kunt (afbeelding 1).



AFB. 1

3. Plaats de accu's voorzichtig in het accucompartiment en positioneer hierbij de accupolen zoals afgebeeld (afbeelding 2).



AFB. 2

4. Zorg ervoor dat de contactpunten en accupolen schoon zijn voordat u de accukabels aansluit. Gebruik, indien nodig, een poolreiniger en draadborstel.

**OPMERKING:** *Breng een lichte coating van niet-- metaalhoudend vet of een beschermingspray aan om corrosie aan de accu's te voorkomen.*

5. Sluit de kabels aan op de accupolen in de volgorde die is aangegeven (afbeelding 2), ROOD OP DE POSITIEVE POOL (+) EN ZWART OP DE NEGATIEVE POOL (-).
6. Na het installeren van de accu controleert u het laadniveau van de accu's (afbeelding 3). Om het juiste niveau te kunnen aflezen dient u de machine volledig in werking te stellen (zie het onderdeel WERKING VAN DE MACHINE). Laad de accu's zo nodig op.



## DUAL CLEANING TECHNOLOGIE

De machine biedt twee reinigingstechnieken, Restorative Extraction en Soil Transfer Extraction wat ook wel wordt aangeduid met ReadySpace. Door het gebruik van beide technieken kunt u gemakkelijk een reinigingsprogramma ontwikkelen dat de levensduur van uw tapijt aanzienlijk vergroot. Simpelweg door het verwisselen van een zuigmond en twee rollers of borstels kunt u van de ene techniek op de andere overschakelen.

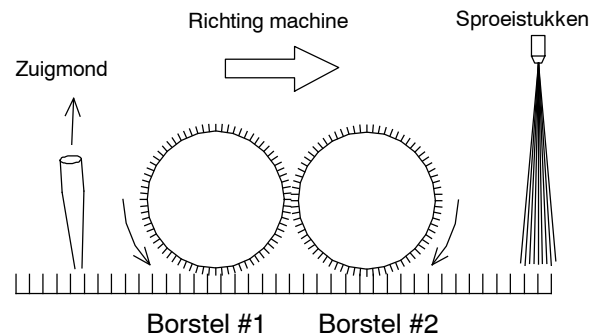
**Restorative Extraction:** Gebruik deze techniek periodiek om tot in de kern van het tapijt te reinigen. De intensiteit en het soort gebruik zijn belangrijke factoren om te bepalen hoe vaak restorative extraction moet worden uitgevoerd. Dit soort reiniging moet van tevoren worden gepland zodat het gereinigde tapijt genoeg tijd heeft om te drogen.

**ReadySpace:** Gebruik deze techniek om zichtbare vlekken dagelijks te verwijderen, of zo vaak het nodig is, om een zeer schoon tapijt te behouden. ReadySpace kan tijdens kantoortijden worden gebruikt, omdat het tapijt vaak in minder dan 30 minuten droog is. De droogtijd kan variëren, afhankelijk van het type tapijt en het klimaat.

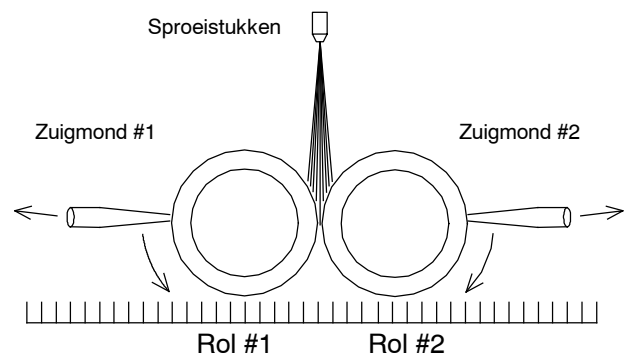
**N.B.:** *Begin als tapijten erg vuil zijn altijd eerst met restorative extraction voordat u met ReadySpace begint. Begin daarna met het ReadySpace-schoonmaakprogramma.*

## HOE DE DUAL TECHNOLOGIE WERKT

**Restorative Extraction:** Heet water en een schoonmaakmiddel worden vanuit de schoonwatertank direct op het tapijt gespoten. Terwijl de machine naar voren beweegt, masseren twee tegengesteld draaiende chevronborstels de oplossing diep in het tapijt. Terwijl de machine naar voren blijft bewegen, verwijdert de zuigmond de vuilgeworden uit het tapijt.



**ReadySpace:** Het schoonmaakmiddel wordt van tevoren op het tapijt gespoten met een pompsproeier. Nadat het schoonmaakmiddel ongeveer 5-10 minuten heeft ingewerkt, wordt de machine in gang gezet. Het water wordt direct op twee in tegengestelde richting draaiende nylonvezelrollen gespoten, niet op het tapijt. Vervolgens wordt het meeste water van de rollen verwijderd met twee zuigmonden, waarna de rollen alleen vochtig blijven. De vochtige rollers masseren dan het tapijt aan beide zijden van de tapijtvezels, terwijl tegelijkertijd het vuil op de rollen wordt overgedragen. Er wordt opnieuw heet spoelwater op de vuile rollen gespoten zodat de twee zuigmonden gemakkelijk het vuil van de rollen kunnen verwijderen.

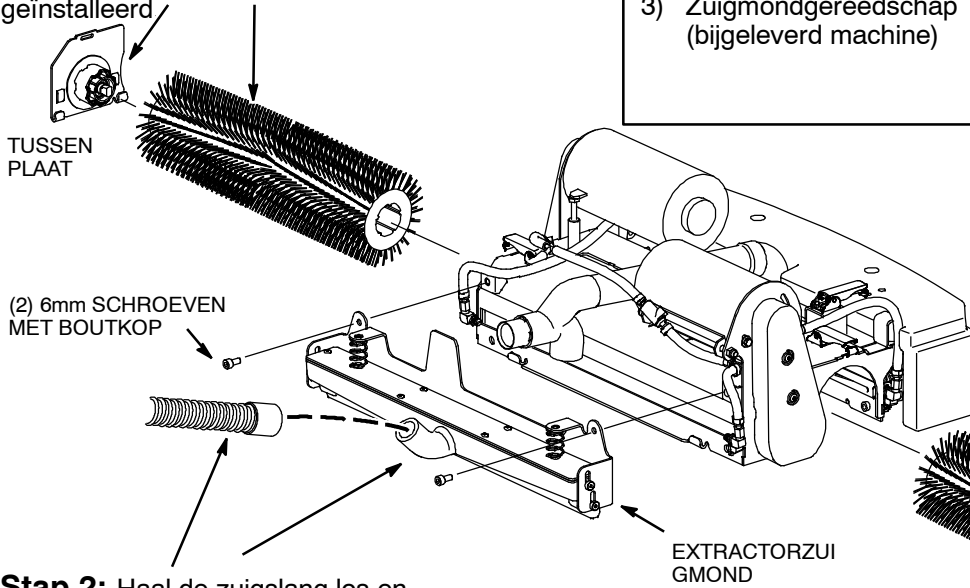


## DE MACHINE GEBRUIKSKLAAR MAKEN

### DE MACHINE KLAARMAKEN VOORREADYSPACE- SCHOONMAAK

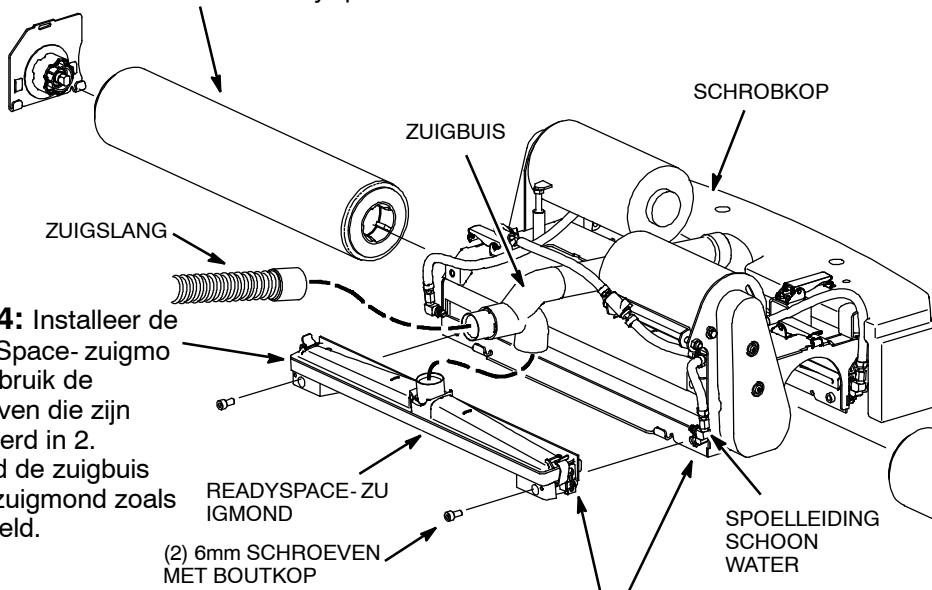
**VEILIGHEIDSWAARSCHUWING:** Zet de machine uit en verwijder de sleutel alvorens de machine klaar te maken.

**Stap 1:** Haal de tussenplaten los en verwijder de twee extractorborstels, indien geïnstalleerd



**Stap 2:** Haal de zuigslang los en verwijder de extractorzuigmond, indien geïnstalleerd. Gereedschap voor 6mm zeskantige kop nodig.

**Stap 3:** Installeer de twee ReadySpace- rollen.

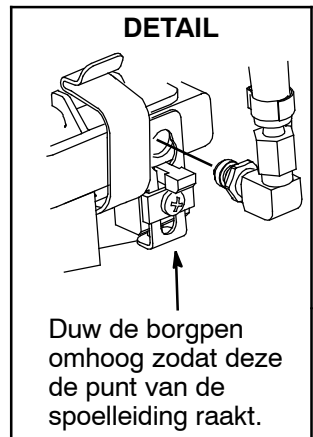
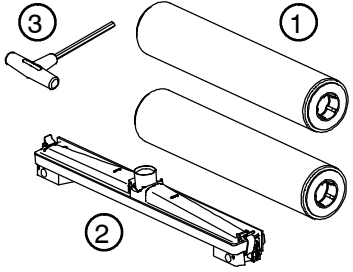


**Stap 4:** Installeer de ReadySpace- zuigmond. Gebruik de schroeven die zijn verwijderd in 2. Verbind de zuigbuis en de zuigmond zoals afgebeeld.

**Stap 5:** Verbind de spoelleiding met de zuigmond (Zie **DETAIL**). Herhaal dit voor de tegenoverliggende zijde.

**Benodigde uitrusting:**

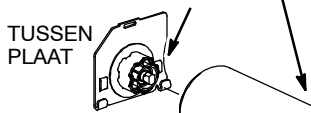
- 1) Twee ReadySpace- rollen
- 2) Achterste ReadySpace- zuigmond
- 3) Zuigmondgereedschap (bijgeleverd machine)



**DE MACHINE KLAARMAKEN VOOR RESTORATIVE EXTRACTION-SCHOONMAAK**

**VEILIGHEIDSWAARSCHUWING:** Zet de machine uit en verwijder de sleutel alvorens de machine klaar te maken.

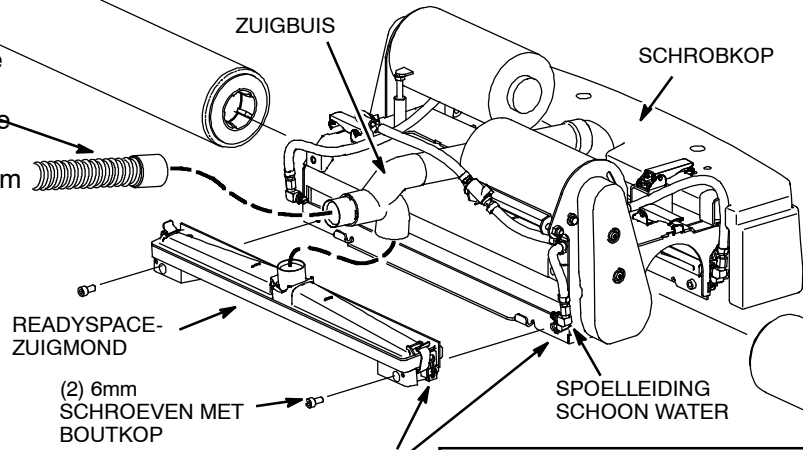
**Stap 1:** Haal de tussenplaten los en verwijder de twee ReadySpace- borstels, indien geïnstalleerd.



**Benodigde uitrusting:**

- 1) Twee extractorborstels
- 2) Extractor- zuigmond
- 3) Zuigmondgereedschap (bijgeleverd machine)

**Stap 2:** Maak de zuigslang en de zuigbuis los van de achterste ReadySpace- zuigmond, indien geïnstalleerd.



**DETAIL A**

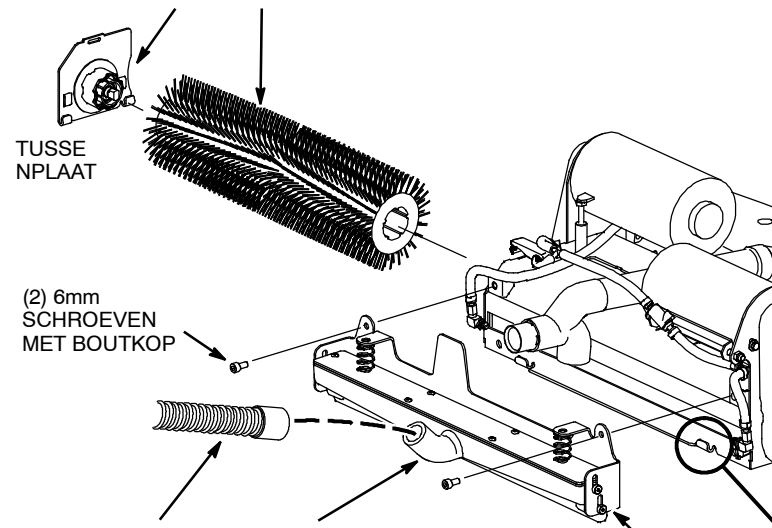
Duw de borgpen omhoog zodat deze de punt van de spoelleiding raakt.

**Stap 3:** Haal de spoelleidingen los van de achterste zuigmond (Zie **DETAIL A**).

**OPMERKING:** Haal om verlies te voorkomen de spoelleidingen en de zuigbuis **NIET** los van de schrobkop.

**Stap 4:** Verwijder de ReadySpace- zuigmond. Gereedschap voor 6 mm zeszijdige kop nodig.

**Stap 5:** Installeer de twee extractorborstels (Zie **DETAIL B**).



**DETAIL B**

**BOVENAANZICHT**

Het V- patroon (chevron) van de borstels moet naar elkaar toe wijzen.

**N.B.:** "1" betekent einde tussenplaat.

**Stap 6:** Installeer de extractorzuigmond.. Zorg dat de mond zich achter de twee steunpennen bevindt. Gebruik de schroeven die zijn verwijderd in 4. Verbind de zuigbuis en de extractorzuigmond zoals afgebeeld.



## SCHOONWATERTANK VULLEN

De machine kan aan de achterzijde worden gevuld met de slangvulopening, of aan de voorzijde met de emmeropening (afbeelding 3).

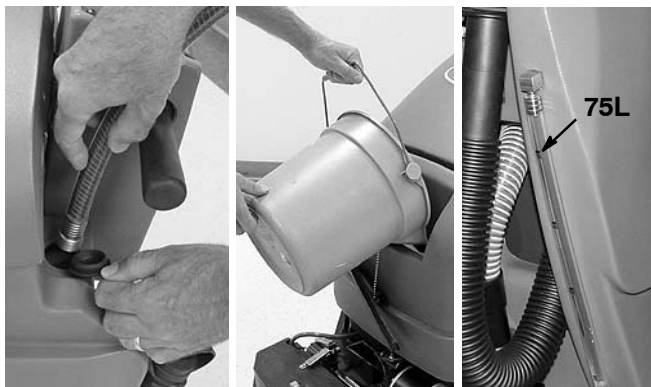
**N.B.:** Wanneer u de schoonwatertank vult met een emmer, zorg er dan voor dat de emmer schoon is. Gebruik niet dezelfde emmer voor het vullen en legen van de machine.

Vul de schoonwatertank tot aan het 75 liter- teken met heet water van maximaal 50°C (afbeelding 3).

### VOOR RESTORATIVE

**EXTRACTION- SCHOONMAKEN:** Giet een aanbevolen schoonmaakmiddel in de schoonwatertank. Volg de menginstructies op de flacon.

**VOOR READYSpace- SCHOONMAKEN:** Giet geen extractor- schoonmaakmiddelen in de schoonwatertank. Het schoonmaakmiddel wordt van tevoren op het tapijt gespoten met een pompsproeier. (afbeelding 5).



AFB. 3

**LET OP:** Gebruik alleen aanbevolen schoonmaakmiddelen in de schoonwatertank wanneer u de machine gebruikt voor restorative extraction- schoonmaak. Wanneer de machine beschadigd raakt door gebruik van onjuiste reinigingsmiddelen, vervalt de garantie.

**⚠ WAARSCHUWING:** Risico op brand of explosie. Gebruik nooit ontvlambare vloeistoffen.

## HOOGTE BEDIENINGSCONSOLE BIJSTELLEN

Trek aan de hendel van de console en trek de console omhoog of laat deze zakken tot deze zich op een prettige werkhogte bevindt. Laat de hendel los om de positie vast te zetten (afbeelding 4).



AFB. 4

## DE MACHINE BEDIENEN

**VEILIGHEIDSWAARSCHUWING:** Gebruik deze machine niet voordat u deze handleiding hebt gelezen en begrepen.

### CONTROLE VÓÓR GEBRUIK

**OPMERKING:** Zie het hoofdstuk *Machineonderhoud* voor meer details.

- Stofzuig de vloer en verwijder eventuele rommel.
- Controleer het laadniveau van de accu's.
- ReadySpace- schoonmaak: Controleer rollen op slijtage.
- Controleer sproeistukken op juist sproeipatroon.
- ReadySpace- schoonmaak: Controleer rol zuigmond op vuil.
- Zorg dat het rooster van de afzuigvlotter van de schoonwatertank schoon is.
- ReadySpace- schoonmaak: Zorg dat er alleen water in de schoonwatertank zit, geen schoonmaakmiddelen.

## WERKEN MET DE MACHINE

Als de machine is ingesteld voor ReadySpace- schoonmaak, besproei dan het tapijt met een goedgekeurd voorbereidingsmiddel met behulp van de pompsproeier (afbeelding 5). Laat het schoonmaakmiddel 5- 10 minuten inwerken voordat u de machine start.

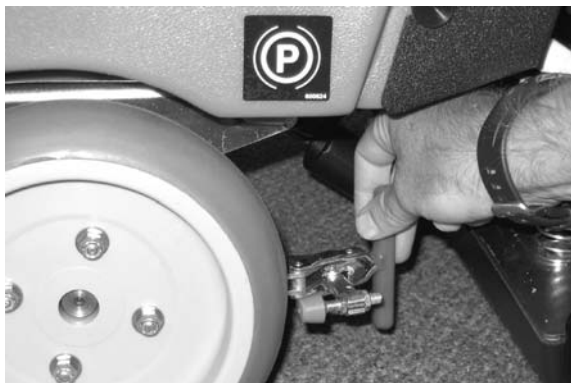
**LET OP:** Het gebruik van niet-goedgekeurde schoonmaakmiddelen kan tot een slecht resultaat leiden.

**⚠ WAARSCHUWING:** Risico op brand of explosie. Gebruik nooit ontvlambare vloeistoffen.



AFB. 5

1. Deactiveer de parkeerrem.(afbeelding 6).



AFB. 6

2. Draai de sleutel en de vloeistofschakelaar in de aan- ( I ) positie (afbeelding 7).



AFB. 7

3. Laat de schrobkop zakken door op de schrobkopschakelaar te drukken. (afbeelding 8).

**OPMERKING:** Als de machine is ingesteld op ReadySpace- schoonmaak, begint een voorbereidingsproces van 20 seconden automatisch met het sproeien van vloeistof zodra de schrobkop is gezakt.



AFB. 8

4. Draai de besturingshandgrepen naar voren om met schoonmaken te beginnen en draai de snelheidsknop op de gewenste reinigingssnelheid (afbeelding 9).

ReadySpace- schoonmaak: 30m per minuut.

Restorative Extraction- schoonmaak: 15m per minuut.

**OPMERKING:** De besturingshandgrepen activeren de aandrijving, de borstels en de toevoer van schoon water.

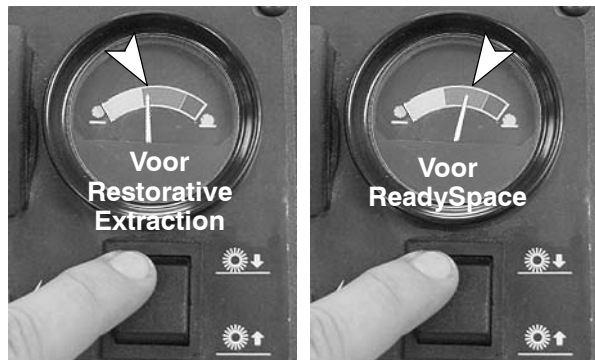


AFB. 9

Om de machine achteruit te laten werken, draait u gelijkmatig de besturingshandgrepen naar achteren. De machine blijft in de achteruit schoonmaken tijdens het ReadySpace- schoonmaken. Zodoende kunt u erg vuile oppervlakken opnieuw schoonmaken, evenals hoeken en krappe ruimtes. Wanneer u achteruitgaat tijdens restorative extraction, komt de schrobkop omhoog en het reinigen stopt.

5. Stel de borsteldrukmeter bij. Voor de beste schoonmaakresultaten stelt u de borsteldrukmeter af binnen in de groene zone zoals hieronder aangegeven (afbeelding 10).

**LET OP: Gebruik de machine niet met de borsteldrukmeter in het rood, of de stroomonderbrekers schakelen uit.**



AFB. 10

6. Parkeer de machine op een vlak en niet-hellend oppervlak om te stoppen, en laat langzaam de bedieningshandgrepen los.
7. Plaats na de restorative extraction- schoonmaak ventilatoren in de ruimte om de droogtijd te verminderen.
8. Voer de procedures voor het DAGELIJKS ONDERHOUD VAN DE MACHINE uit.

## NOODKNOP

Druk op de noodknop op het bedieningspaneel om de machine in een noodsituatie te stoppen. Draai de knop met de klok mee om de knop weer in de oorspronkelijke stand te zetten (afbeelding 11).



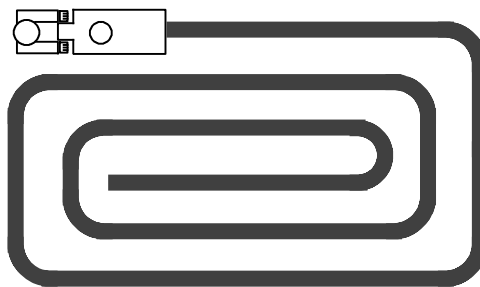
AFB. 11

## TIJDENS HET GEBRUIK

**WAARSCHUWING: Kans op brand of explosie. Zuig geen ontvlambare of chemisch reagerende stoffen op.**

1. Zorg ervoor dat de schrobbanen elkaar met 50 mm overlappen.

2. Gebruik een naar binnen bewegend rechthoekig patroon als u grote ruimtes schoonmaakt (afbeelding 12).



AFB. 12

3. Restorative Extraction- schoonmaak: Draai de vloeistofschakelaar uit bij een draai van 180° en net voordat u stopt. Dit voorkomt dat er vloeistof achterblijft op de vloer.
4. Als er bovenmatige schuimvorming optreedt, kunt u een aanbevolen anti- schuimmiddel in de vuilwatertank gieten.

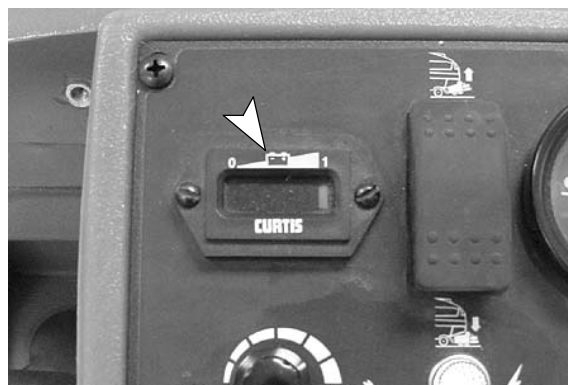
**LET OP: Schakel het apparaat onmiddellijk uit als schuim of vloeistof vrijkomt!**

**LET OP: Er mag geen water of schuim in het afsluitrooster van de vlotter komen, omdat de zuigmotor dan beschadigd raakt. Het afsluitrooster van de vlotter reageert niet op schuim.**

5. Gebruik de machine niet op hellingen steiler dan 3° bij schoonmaakwerkzaamheden of 11° bij transport.

**VEILIGHEIDSWAARSCHUWING: Rijd langzaam op hellingen en gladde oppervlakten.**

6. Houd het laadniveau op de accumeter in de gaten. (afbeelding 13). Als de meter begint te knippen, stop dan met schrobben en rij de machine terug naar de oplader. Als twee lichten om en om beginnen te knippen, stopt de schoonmaakfunctie automatisch en de schrobkop komt omhoog in de transportpositie. Zo wordt voorkomen dat de accu's volledig leeg raken. Laad de accu's onmiddellijk op.



AFB. 13

7. Houd het niveau in de schoonwatertank in de gaten (afbeelding 14). De schoonwatertank mag niet droog komen te staan bij de restorative extraction- schoonmaak. Komt de tank droog te staan, dan moet het vloeistofsysteem opnieuw worden gevoed (zie VLOEISTOFSYSTEEM VOEDEN).



FIG. 14

8. Laat u de machine onbewaakt achter, parkeer deze dan op een vlakke ondergrond, activeer de parkeerrem en verwijder de sleutel.

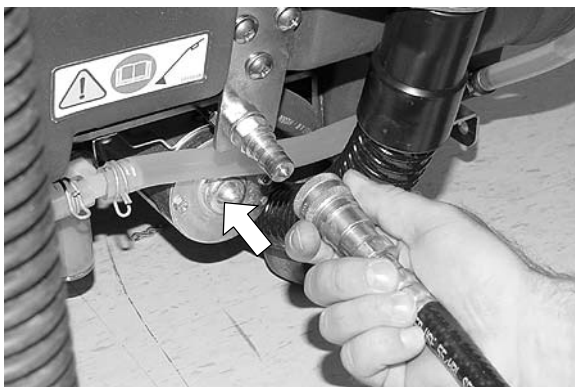
### SCHOONMAKEN MET HULPSTUKKEN (OPTIE)

Met de optionele hulpstukken kunt u meubels reinigen en tapijt op plaatsen waar u met de machine niet kunt komen, zoals alkovens, trappen, hoeken en kleine ruimtes.

Zie het hoofdstuk OPTIES in het onderdelenlijsthandboek voor een complete lijst van hulpstukken.

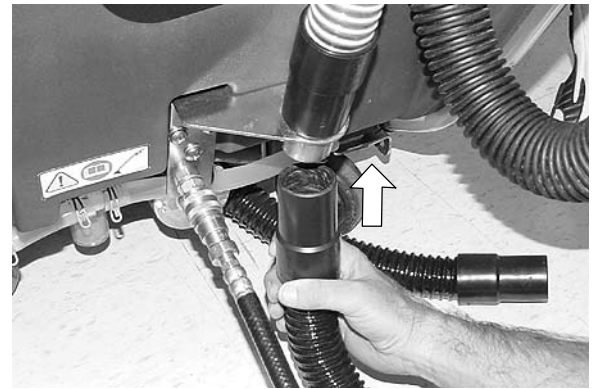
#### De machine voorbereiden voor het reinigen van de hulpstukken:

1. Parkeer de machine op een vlakke ondergrond en draai de sleutel in de uit-stand
2. Verbind de vloeistofslang van het hulpstuk met het koppelstuk dat zich aan de achterzijde van de machine bevindt (afbeelding 15).



AFB. 15

3. Haal de onderste zuigslang los van de machine en vervang het door de zuigslang van het hulpstuk (afbeelding 16).



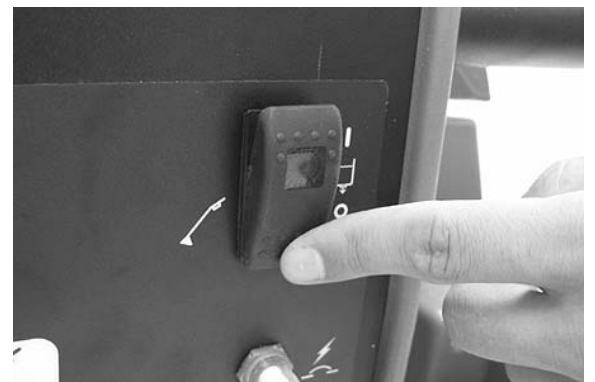
AFB. 16

4. Verbind het hulpstuk met de slangen.

#### Gebruik van hulpstukken:

1. Draai de contactsleutel in de aan- (I) stand.
2. Draai de vloeistofschakelaar in de richting van het hulpstuksymbool, uit- (O) stand (afbeelding 17).

**OPMERKING:** Als u de machine moet verplaatsen terwijl u het hulpstuk gebruikt, moet u de vloeistofschakelaar inschakelen om het aandrijfsysteem te activeren. Dit geldt alleen wanneer de machine is ingesteld op ReadySpace- schoonmaak.



AFB. 17

3. Laat de schrobkop zakken om de zuigwerking te activeren (afbeelding 18).



AFB. 18

- Plaats het hulpstuk op het te reinigen deel. Haal de trekker van het hulpstuk over en trek het hulpstuk langzaam naar achteren terwijl u benedenwaartse druk uitoefent (afbeelding 19). Laat de trekker 15 cm voor het einde van de baan los. Wanneer u voor de volgende baan teruggaat, duw dan het hulpstuk over dezelfde baan met de trek- en-duwmethode met een overlap van 50- 100mm.

**OPMERKING:** Controleer bij het reinigen van meubelbekleding altijd de in het meubel aangebrachte schoonmaakinstructies van de fabrikant.

**⚠ WAARSCHUWING: Kans op brand of explosie. Zuig geen ontvlambare of chemisch reagerende stoffen op.**



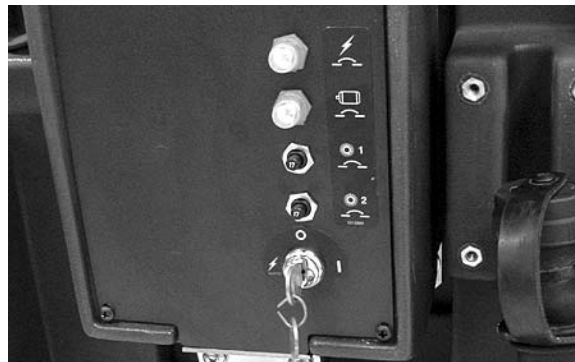
AFB. 19

- Laat na het schoonmaken de waterdruk van het gereedschap af alvorens de slang te ontkoppelen. Houd, nadat u de sleutel hebt omgedraaid, de trekker vijf seconden ingedrukt.

## STROOMONDERBREKERS

De machine is uitgerust met vier opnieuw inschakelbare stroomonderbrekers die de machine beschermen tegen schade. Als een stroomonderbreker tijdens het werken met de machine worden uitgeschakeld, stel dan de oorzaak vast, laat de motor eerst afkoelen en schakel daarna de onderbreker opnieuw in. Het stroomonderbrekerpaneel bevindt zich aan de achterkant van de machine.(afbeelding 20).

- 10 amp. hoofdstroomonderbreker
- 20 amp. aandrijfmotorstroomonderbreker
- 17 amp. borstelmotorstroomonderbreker #1
- 17 amp. borstelmotorstroomonderbreker #2



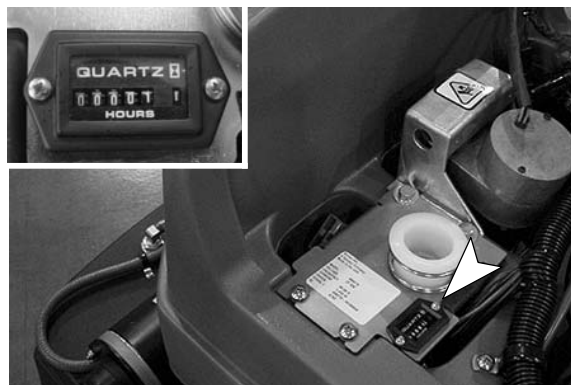
AFB. 20

De twee zuigmotoren worden beveiligd met een zekering van 30 ampère. De zekeringen bevinden zich in de bedrading van elke zuigmotor. Wanneer u een zekering vervangt, gebruik dan nooit een zekering met een hoger ampère dan wordt voorgeschreven (onderdeelnr. 768688 - zekering, 30AMP).

**VEILIGHEIDSWAARSCHUWING: Reparaties tijdens onderhoud van de machine mogen uitsluitend worden uitgevoerd door personeel dat hiervoor gekwalificeerd is.**

## URENTELLER

De uren teller registreert het totaal aantal uren dat de borstelmotoren in bedrijf zijn. Aan de hand van het aantal bedrijfsuren kunt u bijhouden wanneer de machine toe is aan een onderhoudsbeurt en kunt u de onderhoudsgeschiedenis bijhouden (afbeelding 21).



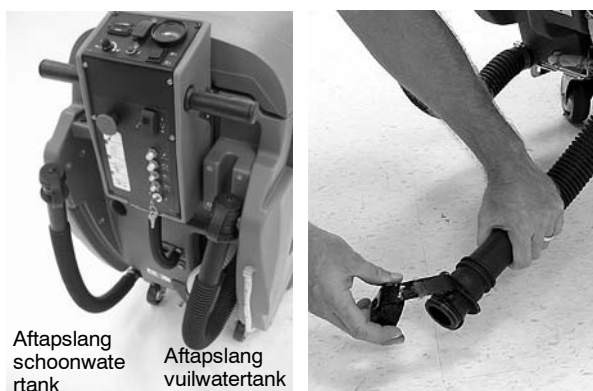
AFB. 21



## DE TANKS AFTAPPEN

Tap de tanks na gebruik altijd af en spoel ze schoon. Werkkasten met vloergootstenen zijn het best geschikt voor afvalwater. Gebruik een grote emmer als er geen vloergootsteen aanwezig is.

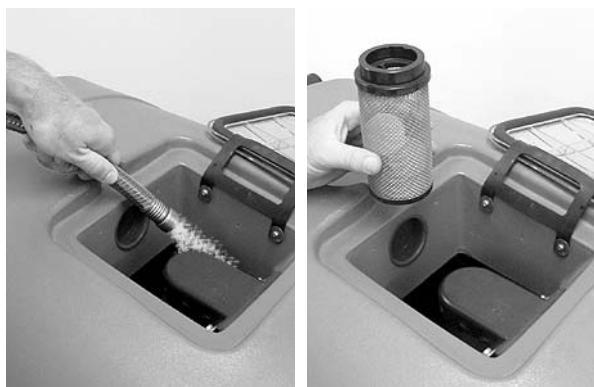
1. Zet de schrobkop in de transportpositie en breng de machine naar de afvoer. Draai de contactsleutel in de uit-stand.
2. Maak de dop van de afvoerslang los en laat de slang in de afvoer zakken (afbeelding 22). Til de slang op om het leeglopen te stoppen. De afvoerslang van de vuilwatertank bevindt zich aan de rechterzijde, die van de schoonwatertank aan de linkerzijde.



AFB. 22

**OPMERKING:** Als u de machine wilt legen met behulp van een emmer, gebruik dan een andere emmer dan de emmer waarmee u de schoonwatertank vult.

3. Spoel de vuilwatertank en het afsluitrooster uit met schoon water (afbeelding 23).



AFB. 23

4. Zet de doppen van de aftapslangen weer goed vast na het aftappen.

## DE ACCU'S OPLADEN

**VOOR DE VEILIGHEID:** Tijdens het plegen van onderhoud aan de machine, draag indien nodig persoonlijke beschermende uitrusting en wanneer dit wordt aanbevolen in deze handleiding. Voorkom lichamelijk contact met het accu's.

De levensduur van de accu's wordt bepaald door de mate van onderhoud. U doet het langst met de accu's wanneer u de onderstaande punten in acht neemt:

- Laad de accu's niet vaker dan één keer per dag op, nadat de machine gedurende minimaal 15 minuten is gebruikt.
- Laat de accu's niet gedurende lange tijd ongebruikt terwijl ze gedeeltelijk zijn ontladen.
- Laad de accu's uitsluitend op in een ruimte met goede ventilatie, zodat vrijkomend gas wordt afgezogen. Laad de accu's op bij een omgevingstemperatuur van maximaal 27°C.
- Laat de oplader de accu's volledig opladen voordat u de machine weer gebruikt.
- Controleer het elektrolytpeil van natte accu's eens per week en zorg dat het peil correct blijft.

**⚠ WAARSCHUWING:** Accu's geven waterstofgas af. Dit kan explosies of brand veroorzaken. Houd vonken en open vuur uit de buurt. Houd de afdekkingen tijdens het opladen open.

**ACCUMETER:** Stop met schrobben wanneer de accumeter begint te knippen en laad de accu's op. Als twee lichten om en om beginnen te knippen, stopt de schoonmaakfunctie automatisch en de schrobkop komt omhoog in de transportpositie. Zo wordt voorkomen dat de accu's volledig leeg raken.

Als u een andere acculader wilt gebruiken, dient deze aan de volgende eisen te voldoen om schade aan de accu's te voorkomen.

### GEGEVENS ACCULADER:

- TYPE LADER:
  - VOOR ONDERHOUDSVRIJE ACCU'S OF
  - VOOR LOODZUURACCU'S
- UITGANGSSPANNING - 24 VOLT
- UITGANGSSTROOM - 20 AMP
- AUTOMATISCH UITSCHAKELCIRCUIT
- GESCHIKT VOOR HET OPLADEN VAN SERIEGESCHAKELDE ACCU'S

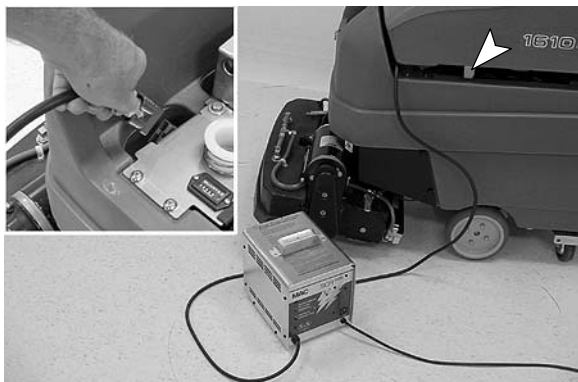
1. Rijd de machine naar een goed geventileerde ruimte als u gaat opladen.

**⚠ WAARSCHUWING: Kans op brand of explosie. De accu's geven waterstofgas af. Houd vonken en open vuur uit de buurt. Laat het accucompartiment open tijdens het opladen van de accu.**

2. Parkeer de machine op een vlakke ondergrond, activeer de parkeerrem en draai de sleutel om.
3. Als u natte (loodzuur) accu's gaat opladen, controleer het vloeistofniveau voordat u gaat opladen (Zie het hoofdstuk ACCU ONDERHOUDEN).

**VEILIGHEIDSWAARSCHUWING: Draag tijdens onderhoud aan de machine beschermende handschoenen en oogbescherming wanneer u de accu's of accukabels aanraakt. Voorkom lichamelijk contact met het accuzuur.**

4. Sluit de voedingskabel van de lader aan op een correct geaard stopcontact.
5. Sluit de kabel van de lader aan op de laadaansluiting van de machine. Deze aansluiting zit onder de vuilwatertank (afbeelding 24). Laat de vuilwatertank op de tanksteun rusten voor een goede ventilatie tijdens het opladen.



AFB. 24

6. De lader begint automatisch met opladen en slaat vanzelf af als de accu's volledig opgeladen zijn.

**OPMERKING: De machine kan niet meer worden gebruikt nadat de acculader is aangesloten.**

**LET OP: Ontkoppel de laderkabel niet van de machine wanneer de lader aanstaat. Er kunnen anders vonken ontstaan. Als de lader tijdens het opladen moet worden onderbroken, ontkoppelt u eerst de voedingskabel.**

**⚠ WAARSCHUWING: Kans op brand of explosie. De accu's geven waterstofgas af. Houd vonken en open vuur uit de buurt. Laat het accucompartiment open tijdens het opladen van de accu.**

## ONDERHOUD VAN DE MACHINE

U houdt de machine in goede staat door het dagelijkse, wekelijkse en maandelijkse onderhoudsschema aan te houden.

**VEILIGHEIDSWAARSCHUWING: Voordat u de machine achterlaat of er onderhoud aan pleegt: parkeer de machine op een vlakke ondergrond en zet de motor uit.**

**⚠ WAARSCHUWING: Elektriciteitsrisico. Ontkoppel de accukabels voordat u onderhoud aan de machine gaat plegen.**

**LET OP: Neem voor reparaties aan de machine contact op met een erkend servicebedrijf. Als u reparaties laat uitvoeren door anderen dan daarvoor bevoegd, vervalt de garantie.**

### DAGELIJKS ONDERHOUD (Na elk gebruik)

1. Leeg en reinig de vuilwatertank (afbeelding 25).



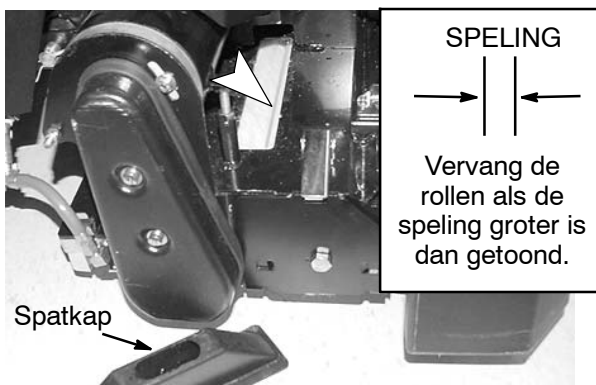
AFB. 25

2. Spoel het afsluiterooster in de vuilwatertank af (afbeelding 26).



AFB. 26

3. Leeg en spoel de schoonwatertank.
4. ReadySpace- schoonmaak: Verwijder de spatkap en controleer de rollen op slijtage. Indien de speling tussen de rollen groter is dan 4 mm, de rollen vervangen (afbeelding 27). Vervang de borstels altijd als paar.



AFB. 27

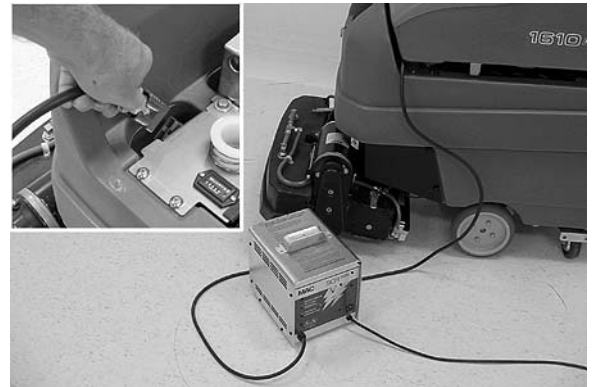
5. Reinig de machine met een reinigingsmiddel en vochtige doek (afbeelding 28).

**LET OP: Gebruik geen hogedrukreiniger of waterslang om de machine te reinigen. Er kan een elektrische storing optreden.**



AFB. 28

6. Laad de accu's op (afbeelding 29). Zie ACCU'S OPLADEN



AFB. 29

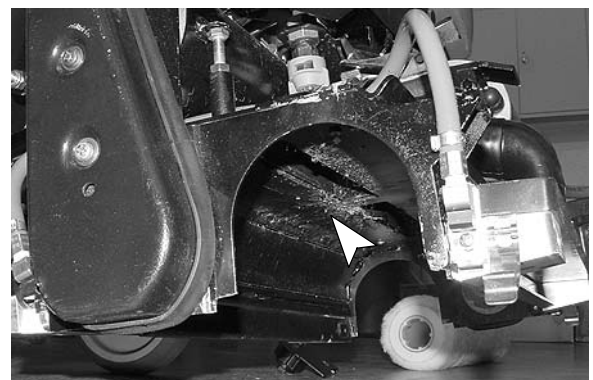
### WEKELIJKS ONDERHOUD (elke 10 bedrijfsuren)

1. Draai de ReadySpace- rollen om hun verticale as na elke 10 bedrijfsuren (afbeelding 30). De levensduur van een rol is tenminste 100 uur onder normale schoonmaakomstandigheden. Indien de speling tussen de rollen groter is dan 4 mm, de rollen vervangen.



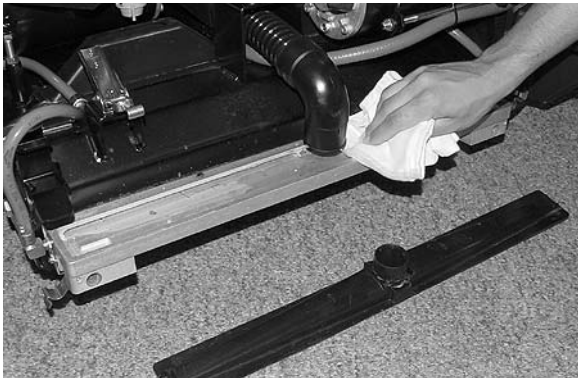
AFB. 30

2. Verwijder eventuele vuilaanslag van de onderzijde van de schrobkop (afbeelding 31).



AFB. 31

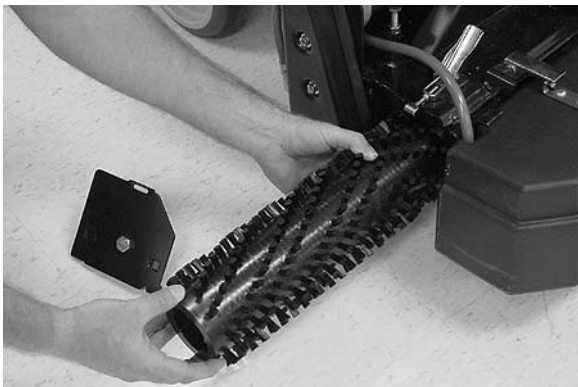
3. Verwijder de bedekking van de voor- en achterzuigmond en verwijder eventueel vuil (afbeelding 32).



**AFB. 32**

4. Verwijder alle tapijtvezels en vuil uit de borstels (afbeelding 33). Vervang de borstels indien ze versleten zijn. Kijk naar de borsteldrukmeter om vast te stellen of de borstels versleten zijn.

Als u de druk niet in het groene gedeelte krijgt, is dit een goede indicatie dat de borstels zijn versleten.



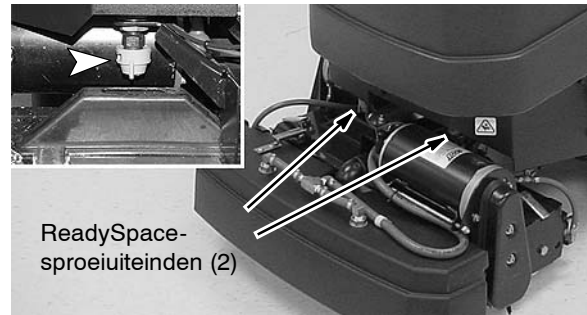
**AFB. 33**

5. Verwijder eventueel vuil uit de tapijtextractie- zuigmond (afbeelding 34).

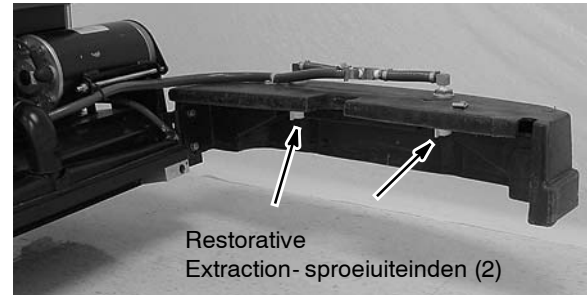


**AFB. 34**

6. Controleer de sproeiuiteinden op een juist sproeipatroon (afbeelding 35). Indien het sproeipatroon verstopt zit, de sproeiuiteinden schoonmaken of vervangen (zie MAANDELIJKS ONDERHOUD).



ReadySpace-  
sproeiuiteinden (2)

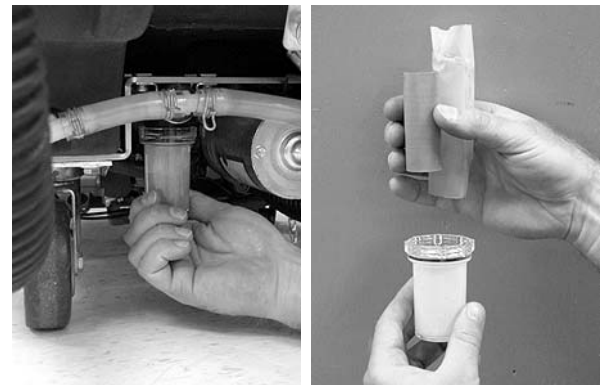


Restorative  
Extraction- sproeiuiteinden (2)

**AFB. 35**

### MAANDELIJKS ONDERHOUD (elke 80 bedrijfsuren)

1. Haal het schoonwatertankfilter van onder de machine en spoel de roosters uit. Controleer of de schoonwatertank leeg is voordat u het filter verwijdert (afbeelding 36).



**AFB. 36**

2. Spoel het pompsysteem met een oplossing van azijnzuur om normale alkalische chemische afzetting op te lossen. Volg onderstaande procedure:
- Haal rollen/borstels van de machine.
  - Giet 11 liter heet water in de schoonwatertank, maar het water mag niet heter zijn dan 50°C.
  - Voeg het azijnzuur toe volgens de menginstructies op de fles.
- VEILIGHEIDSWAARSCHUWING: Houd u tijdens het gebruik van de machine aan de gebruiksaanwijzing op de verpakking van chemische middelen.**
- Plaats de machine op een plaats met een bodemputje.

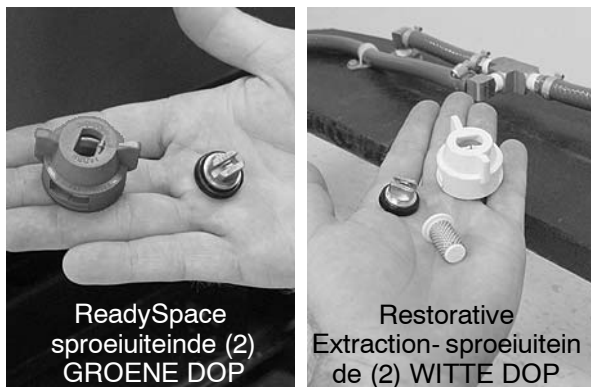
- e. Blokkeer de wielen en draai de snelheidsregelaar in de langzaamste stand.
- f. Zet beide schoonmaaktechnieken een minuut lang aan boven het bodemputje.

*N.B.: De achterste zuigmond moet worden vervangen om zowel de ReadySpace- als de Restorative*

*Extraction- schoonmaaktechnieken te gebruiken.*

- g. Draai de sleutel om en laat de machine een nacht staan, zodat de azijnzuuroplossing de alkaline- aanslag kan afbreken.
  - h. Giet de volgende dag de resterende azijnzuuroplossing weg en spoel het schoonwatersysteem met 11 liter schoon water.
3. Verwijder de snelvergrendelingsproeiuiteinden van de borstelkop (afbeelding 32). Draai de dopjes van de sproeiuiteinden de klok in om deze te verwijderen. Laat de uiteinden en de roosters zes uur in een azijnzuuroplossing weken (afbeelding 37). Volg de menginstructies op de flacon. Gebruik geen scherpe voorwerpen om de uiteinden te ontstoppen. Dergelijke voorwerpen brengen schade toe.

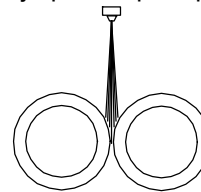
**BELANGRIJK:** Zorg dat wanneer u de sproeiuiteinden vervangt, om het groene sproei- uiteinde (uiteinde #11002) boven de ReadySpace- rollen en het witte sproei- uiteinde (uiteinde #11005E) boven de voorbumper te installeren. *N.B.: Het sproeiuiteindefilter is niet nodig voor ReadySpace.*



AFB. 37

Controleer direct na het installeren van de sproeiuiteinden het sproeipatroon. The ReadySpace- sproeiuiteinden moeten zich direct tussen de twee rollen bevinden. Het Restorative Extraction- sproeipatroon moet licht overlappen onder een hoek van 3° (afbeelding 38).

ReadySpace- sproeipatroon



Rollen

Restorative Extraction- sproeipatroon

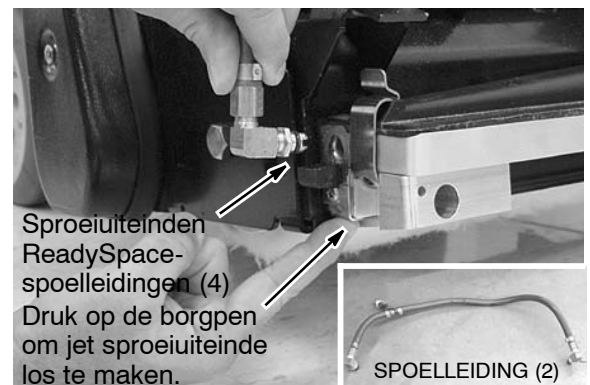


Bumper voorzijde BOVENAANZICHT

AFB. 38

- 4. Controleer het sproeiuiteindepatroon in de twee ReadySpace- spoelleidingen(4 sproeiuiteinden). Verwijder de spoelleidingen als de sproei- uiteinden verstopt zijn en laat ze zes uur in een azijnzuuroplossing weken (afbeelding 39). Verwijder de uiteinden niet van de spoelleiding.

**OPMERKING:** Tijdens het gebruik van ReadySpace sproeien de sproeiuiteinden van de spoelleidingen elke 2<sup>1</sup>/<sub>2</sub> minuten 3 seconden lang.



AFB. 39

- 5. De accu's onderhouden (Zie ACCU'S ONDERHOUDEN).
- 6. Smeer de smeernippels van de zwenkwielen met een waterafstotend smeermiddel (afbeelding 40).

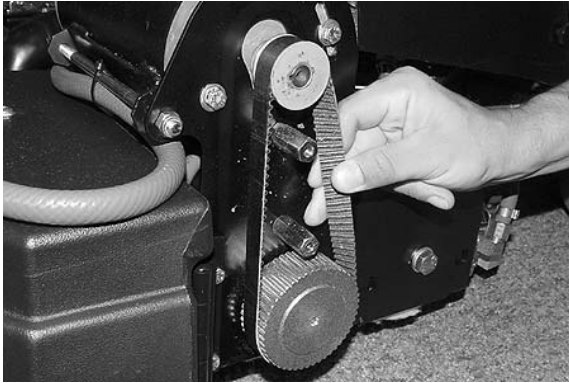


AFB. 40

- 7. Smeer alle scharnierpunten met een siliconenspray en breng vervolgens een laag waterafstotend vet aan zodat alles soepel blijft bewegen.
- 8. Controleer of de machine lekt; controleer of alle moeren en bouten nog vastzitten.

9. Controleer periodiek de riemspanning op de twee borstelmotoren. Span de riem wanneer u deze meer dan 90° in het midden kunt draaien (afbeelding 41).

**VEILIGHEIDSWAARSCHUWING: Haal de poolklemmen los wanneer u onderhoud pleegt aan de accu's.**



AFB. 41

### MOTORONDERHOUD

**Elk kwartaal (elke 250 uur)** - Controleer de transmotor en de zuigmotors op koolborstelslijtage. Vervang de koolborstels wanneer deze tot 10 mm of minder zijn afgesleten.

**Jaarlijks (elke 1000 uren)** - Controleer de borstelmotoren op koolborstelslijtage. Vervang de koolborstels wanneer deze tot 10 mm of minder zijn afgesleten.

**Neem contact op met een erkend servicebedrijf voor reparaties aan de machine.**

**VEILIGHEIDSWAARSCHUWING: Reparaties tijdens onderhoud van de machine mogen uitsluitend worden uitgevoerd door personeel dat hiervoor gekwalificeerd is.**

**⚠ WAARSCHUWING: Elektriciteitsrisico. Ontkoppel de accukabels voordat u onderhoud aan de machine gaat plegen.**

### ONDERHOUD VAN DE ACCU

**VOOR DE VEILIGHEID:** Voordat u de machine achterlaat of er onderhoud aan pleegt: parkeer de machine op een vlakke ondergrond en schakel de parkeerrem (als de machine hiermee is uitgerust) in. Zet de machine uit en haal de sleutel uit het contact.

**VOOR DE VEILIGHEID:** Tijdens het plegen van onderhoud aan de machine, draag indien nodig persoonlijke beschermende uitrusting en wanneer dit wordt aanbevolen in deze handleiding. Voorkom lichamelijk contact met het accuzuur.

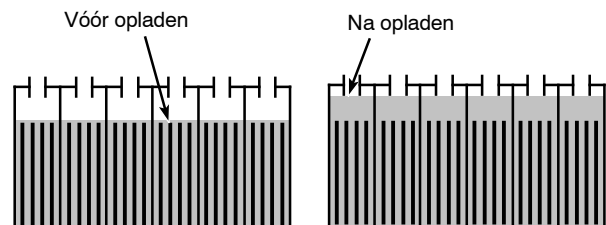
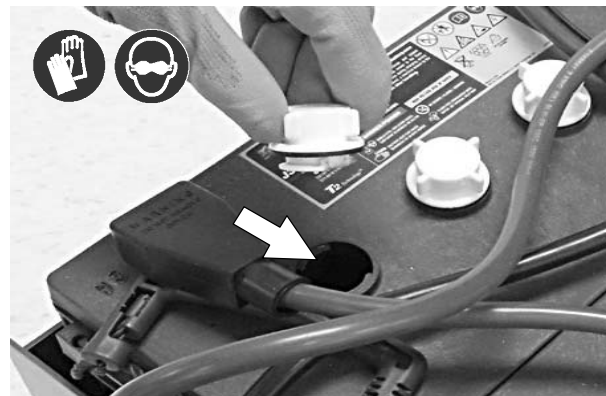
### ONDERHOUDSVRIJE ACCU'S

Onderhoudsvrije accu's (dichte AGM-accu's) hoeven niet te worden bijgevuld met water. Reiniging en bepaalde andere routinematige onderhoudshandelingen blijven echter wel noodzakelijk.

### HET ELEKTROLYTPEIL CONTROLEREN

De natte loodzuuraccu's moeten regelmatig worden bijgevuld met water volgens de onderstaande beschrijving. Controleer het elektrolytpeil van de accu's wekelijks.

Het elektrolytpeil moet vóór het laden net boven de accuplatten staan (afbeelding 42). Voeg zo nodig gedestilleerd water toe. **VUL NIET TE VEEL BIJ.** Het elektrolyt zet tijdens het opladen uit en kan overstromen. Na het laden kunt u verder gedestilleerd water bijvullen tot het peil ongeveer 3 mm onder de peilglazen staat.



AFB. 42

**OPMERKING:** Zorg ervoor dat de batterijdoppen tijdens het opladen op hun plaats zitten. Na het laden van de accu's kunt u een zwavelgeur waarnemen. Dit is normaal.

**De accu's schoonmaken:**

**VEILIGHEIDSWAARSCHUWING:** Draag tijdens onderhoud aan de machine beschermende handschoenen en oogbescherming wanneer u de accu's of accukabels aanraakt. Voorkom lichamelijk contact met het accuzuur.

- a. Maak een sterke oplossing van zuiveringszout en water (afbeelding 43).



AFB. 43

- b. Breng wat van de oplossing aan op de bovenkant van de accu's en de kabelaan sluitingen.

**OPMERKING:** Er mag absoluut geen zuiveringszout in de accucellen terecht komen.

- c. Gebruik een staalborsteltje om de polen en de kabelaan sluitingen te reinigen.
- d. Breng een lichte coating van niet-metaalhoudend vet of een beschermingsspray aan om corrosie aan de accu's te voorkomen.

Controleer op losse of versleten kabels. Vervang deze indien ze versleten zijn.

**VLOEISTOFSYSTEEM VOEDEN**

De volgende instructies gelden voor het voeden van het restorative extraction- vloeistofsysteem. Het ReadySpace- vloeistofsysteem heeft een automatisch voedingsproces.

Het voeden van het restorative extraction- vloeistofsysteem is alleen nodig als de vloeistoftank droog is komen te staan of als er bij het schoonmaken strepen in het midden ontstaan.

**Het vloeistofsysteem voeden:**

Ontluchtings slang (p/n 700141) benodigd.

1. Verbind de ontluchtings slang met het slangkoppelstuk voor hulpstukken (afbeelding 44).
2. Draai de vloeistoftoevoerschakelaar in de aan- stand.
3. Draai de sleutel in de aan- stand en draai de besturingshandgrepen 20 seconden lang om.

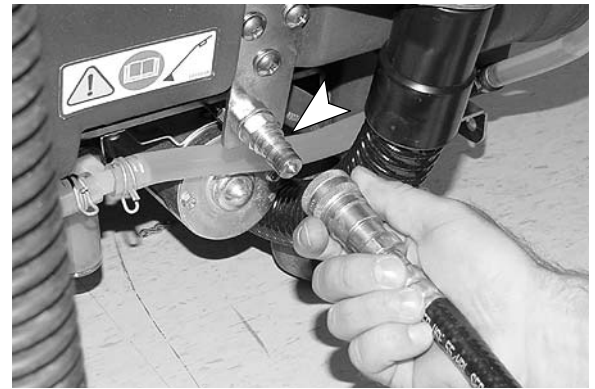


FIG. 44

**DE MACHINE OPKRIKKEN**

Gebruik de daarvoor bestemde plek onder de schoonwatertank om de machine op te krikken. Gebruik een blok hout om het gewicht van de machine gelijkmatig te verdelen (afbeelding 45).

Krik de machine altijd op een vlak en niet- hellend oppervlak en blokkeer de wielen voordat u de machine opkrikt.



AFB. 45

**VEILIGHEIDSWAARSCHUWING:** Krik de machine alleen op de daarvoor bestemde plaatsen op voor onderhoudswerkzaamheden. Zet de machine op steunen.

## DE MACHINE VERVOEREN

Als de machine per vrachtwagen vervoerd wordt, dient u de machine als volgt vast te maken:

### VEILIGHEIDSWAARSCHUWING: Rijd langzaam op hellingen en gladde oppervlakten.

1. Zet de schrobkop in de transportstand.
2. Laad de machine via een aanbevolen laadplatform.
3. Plaats de voorkant van de machine in de trailer of vrachtwagen tegen de voorkant van de laadruimte. Is de machine eenmaal geplaatst, laat dan de schrobkop zakken en draai de contactsleutel om.
4. Schakel de parkeerrem in en zet achter elk wiel een blok om te voorkomen dat de machine gaat rijden.
5. Plaats transportbanden over de bovenzijde van de machine om te voorkomen dat deze gaat kantelen. Wellicht moet u eerst bevestigingsbeugels in de laadruimte van de vrachtwagen monteren.

**OPMERKING:** Gebruik nooit de besturingshandgrepen om de machine voor transport te borgen.

**VEILIGHEIDSWAARSCHUWING:** Gebruik bij transport van de machine een goedgekeurd laadplatform voor het laden en lossen van de machine op een vrachtwagen of oplegger. Gebruik spanriemen om de machine op de vrachtwagen of oplegger vast te maken.

**OPMERKING:** Wanneer u de machine vervoert bij temperaturen onder nul, zie DE MACHINE OPSLAAN.

## DE MACHINE OPSLAAN

1. Laad de accu's op voordat u de machine opbergt. Zet de machine nooit weg met lege accu's.
2. Leeg de tanks en spoel ze grondig schoon.
3. Zet de machine in een droge ruimte met de vloerwisher en schrobkop omhoog.
4. Verwijder het deksel van de vuilwatertank zodat er lucht in de tank kan komen.

**LET OP:** Zorg er als u de machine bij temperaturen onder nul opslaat voor dat de tanks zijn afgetapt, de pomp leeggepompt en het schoonwatertankfilter onder aan de achterzijde van de machine is verwijderd.

**LET OP:** Stel de machine niet bloot aan regen. Sla de machine binnen op.

## ONDERDELEN OM OP VOORRAAD TE HOUDEN

Raadpleeg de Onderdelenlijst voor onderdelen die wij aanbevelen om op voorraad te houden.

**Ga voor het raadplegen, afdrucken of downloaden van handleidingen naar [www.tennantco.com/manuals](http://www.tennantco.com/manuals)**

## PROBLEMEN OPLOSSEN

PROBLEEM	OORZAAK	OPLOSSING
Machine heeft geen stroom.	Contact sleutel is omgedraaid.	Draai contactsleutel om
	De noodstopknop is ingedrukt.	Draai de knop met de klok mee om deze opnieuw in te stellen.
	Hoofdstroomonderbreker is uitgeschakeld.	Stroomonderbreker opnieuw inschakelen.
	De accu's zijn leeg.	Laad de accu's op.
	Loszittende of losgeraakte accukabel.	Accukabel goed aansluiten.
	Accu's zijn versleten.	Vernieuw de accu's.



**PROBLEMEN OPLOSSEN – vervolg**

<b>PROBLEEM</b>	<b>OORZAAK</b>	<b>OPLOSSING</b>
Borstelmotor (en) loopt (lopen) niet.	Er is niet aan de handgrepen gedraaid.	Draai de handgrepen naar voren.
	Stroomonderbreker (s) van de borstelmotor (en) is (zijn) uitgeschakeld.	Spoor de oorzaak op en schakel de onderbreker opnieuw in.
	De vloeistofschakelaar is uitgeschakeld	De vloeistofschakelaar moet zijn ingeschakeld om de borstel motoren te activeren.
	Stroomonderbreker voor laag voltage geactiveerd.	Laad de accu's op.
	Losse of gebroken riem.	Neem contact op met het Servicecentrum.
	Defecte borstelmotor of defecte bedrading.	Neem contact op met het Servicecentrum.
	Koolborstels in de motor versleten.	Neem contact op met het Servicecentrum.
Zuigmotor (en) loopt (lopen) niet.	Schrobkop is van de vloer getild.	Laat de schrobkop zakken.
	Stroomonderbreker voor laag voltage geactiveerd.	Laad de accu's op.
	Doorgebrande zekering.	Vervang de zekering. (#768688 - 30A- zekering)
	Defecte zuigmotor of bedrading.	Neem contact op met het Servicecentrum.
	Koolborstels in de motor versleten.	Neem contact op met het Servicecentrum.
Machine gaat niet vooruit of niet op de goede manier.	Parkeerrem is ingeschakeld.	Schakel de parkeerrem uit.
	De vloeistofschakelaar is uitgeschakeld	De vloeistofschakelaar moet geactiveerd zijn bij ReadySpace- schoonmaak.
	Stroomonderbreker aandrijfmotor uitgeschakeld.	Spoor de oorzaak op en schakel de onderbreker opnieuw in.
	Defecte potentiometer of defect schakelbord van de snelheidsregelaar.	Neem contact op met het Servicecentrum.
	Defecte aandrijfmotor of bedrading.	Neem contact op met het Servicecentrum.
	Koolborstels in de motor versleten.	Neem contact op met het Servicecentrum.
De schrobkop gaat niet naar beneden.	Draad #47 is niet op de accu's aangesloten.	Verbind draad #47 met de accu zoals is aangegeven op het accuverbindingstabel.
	Stroomonderbreker voor laag voltage geactiveerd.	Laad de accu's op.
Er wordt geen vloeistof gespreid, of het sproeien is ongelijkmatig (strepen).	Er is niet aan de handgrepen gedraaid.	Draai aan de handgrepen om het sproeien te activeren.
	De vloeistofschakelaar is uitgeschakeld	Zet de vloeistofschakelaar aan.
	Schrobkop staat niet omlaag	Laat de schrobkop zakken.
	Schoonwatertank leeg.	Vul de schoonwatertank.

**PROBLEMEN OPLOSSEN – vervolg**

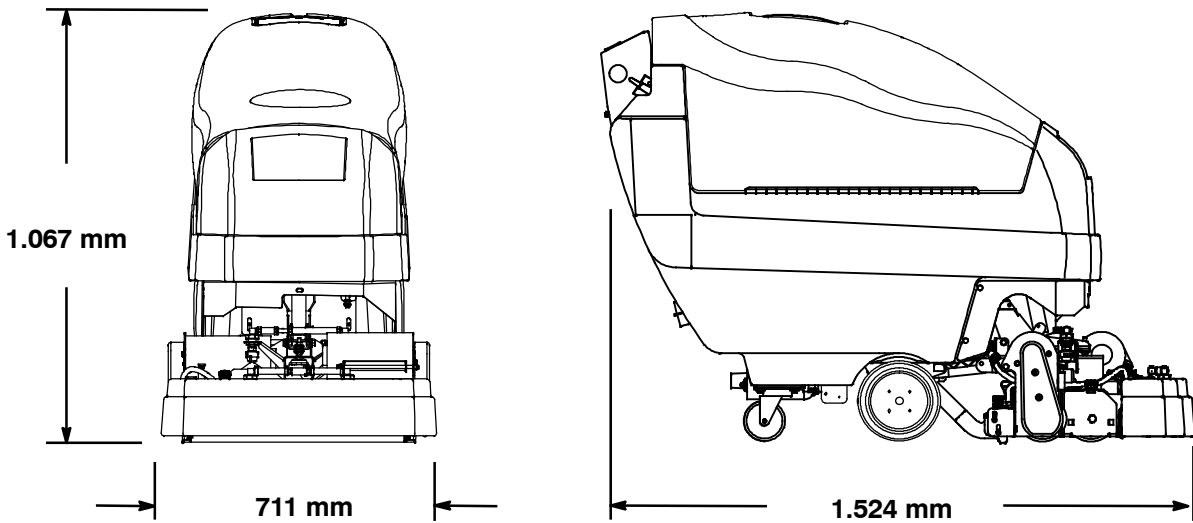
<b>PROBLEEM</b>	<b>OORZAAK</b>	<b>OPLOSSING</b>
Er wordt geen vloeistof gespreeid, of het sproeien is ongelijkmatig (strepen) - vervolg	Verkeerde zuigmond geïnstalleerd.	Installeer de juiste zuigmond.
	Sproeiuiteinden verstopt.	Reinig de sproeiuiteinden.
	Sproeiuiteinde patroon niet goed uitgelijnd.	Lijn de sproeiuiteinden uit.
	Filter schoonwatertank verstopt.	Maak het schoonwatertankfilter schoon.
	Verstopte vloeistofleiding.	Spoel het leidingensysteem door.
	Defecte pomp of solenoïde.	Neem contact op met het Servicecentrum.
	Lage druk op vloeistofsproeier.	Maak het vloeistofsysteem schoon.
De schrobkop blijft water geven wanneer er hulpstukken worden gebruikt.	De vloeistofschakelaar is ingeschakeld.	Zet de vloeistofschakelaar op het hulpstuksymbool (uit-stand).
Slechte wateropname.	De vuilwatertank is vol.	Leeg de vuilwatertank.
	Versleten ReadySpace- rollen.	Vervang de rollen.
	Verstopte zuigmonden.	Reinig de zuigmonden.
	Verkeerde achterste zuigmond geïnstalleerd.	Installeer de juiste zuigmond.
	Verstopt rooster van afzuigvlotter in vuilwatertank.	Reinig het rooster.
	Losse dop op aftapslang van vuilwatertank.	Zet de dop vast.
	Loszittende of losgeraakte zuigslang.	Maak slangklemmen goed vast.
	Verstopte zuigslang.	Verwijder het opgehoopte vuil.
	Verstopte zuigslang.	Vervang de zuigslang.
	Deksel van de vuilwatertank zit niet op zijn plaats.	Breng het deksel juist aan.
	Versleten pakking van tankdeksel.	Vernieuw de pakking.
Er verschijnt teveel schuim op de vloer bij de ReadySpace- schoonmaak.	Er zijn schoonmaakmiddelen aan de schoonwatertank toegevoegd.	Leeg de schoonwatertank, spoel hem schoon en vul hem weer met alleen maar water, voeg geen schoonmaakmiddelen toe.
	Er is een niet- goedgekeurd voorbehandelingsmiddel op de vloer gespreeid.	Gebruik een goedgekeurd voorbehandelingsmiddel.
De borsteldrukmeter kan niet in de groene zone worden bijgesteld of de meter geeft geen waarde.	Versleten extractorborstels.	Replace brushes.
	Stroomonderbreker is uitgeschakeld.	Stel de stroomonderbreker van de borstel opnieuw in.
	Borstelriem voorste borstelmotor los of gebroken.	Neem contact op met het Servicecentrum.
Machine doet het maar kort.	Accu bijna leeg.	Laad de accu's op.
	Defecte accu's.	Vernieuw de accu's.
	Accu's moeten worden onderhouden.	Zie ACCU ONDERHOUDEN
	Defecte oplader.	Repareer de acculader of koop een nieuwe.

**MACHINESPECIFICATIES**

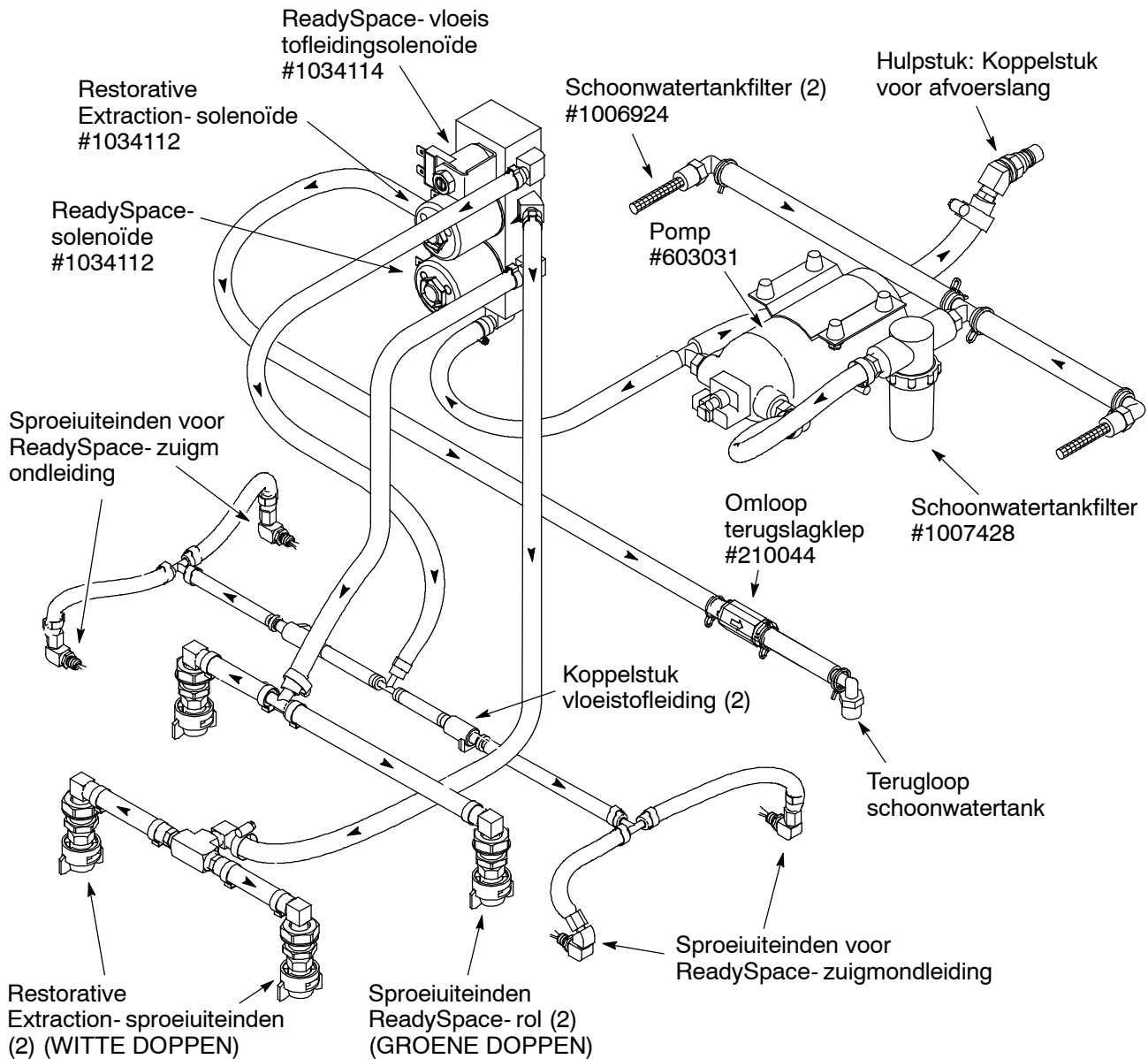
<b>MODEL</b>	<b>Tennant 1610</b>
LENGTE	1.524 mm
BREEDTE	711 mm
HOOGTE	1.067 mm 1.016 mm
GEWICHT	268 Kg / 154 Kg exclusief accu's
CAPACITEIT VAN DE VUILWATERTANK	79 liter
CAPACITEIT VAN DE SCHOONWATERTANK	79 liter
PRODUCTIVITEIT (MAX)	ReadySpace- schoonmaak: 1200 m <sup>2</sup> per uur Restorative Extraction- schoonmaak: 1.000 m <sup>2</sup> per uur
SCHOONMAAKSNELHEID (MAX)	ReadySpace- schoonmaak: 36,5 m per minuut Restorative Extraction- schoonmaak: 30,5 m per minuut Vervoeren: 76 m per minuut
BAANBREEDTE	559 mm
AANDRIJFSYSTEEM	Transaxiaal, 24 V, 104 W
BORSTELMOTOR	Twee 24V, 17A, .625 HP, 700 RPM
ZUIGMOTOR	Twee 24 VDC, 21 A, 535W, 3- traps, 145 mm
WATERDEBIET/ LUCHTSTROOM	3050 mm / 1,84 m <sup>3</sup> per minuut
POMP	24V, 4.5A, 6.9 bar, 3.8 L per minuut
VLOEISTOFDOSERING	ReadySpace- schoonmaak: 1,3 L per minuut Restorative Extraction- schoonmaak: 3,8 L per minuut
VOLTAGE	24 V (DC)
TOTAAL ENERGIEVERBRUIK	65 Amp nominaal
ACCU'S	Vier 6V in serie
ACCUVERMOGEN	180 Ah / 5 uur
BEDRIJFSTIJD NA OPLADEN	Maximaal 2,5 uur
BESCHERMING	4IPX
GELUIDSNIVEAU	72 dB (1m x 1m)
DECIBELNIVEAU VOOR GEBRUIKER, BINNEN.	72 dB(A)
TRILLINGEN AAN HANDBEDIENINGEN	<1.0m/s <sup>2</sup>
MAXIMALE HELLING	19% (11°) vervoer / 5% (3°) schoonmaken

Specificaties kunnen zonder kennisgeving worden gewijzigd.

AFMETINGEN VAN DE MACHINE



SCHEMA VLOEISTOFSTROOM (NA SERIENUMMER 10314332)



**SCHEMA VLOEISTOFSTROOM (VÓÓR SERIENUMMER 10314332)**

